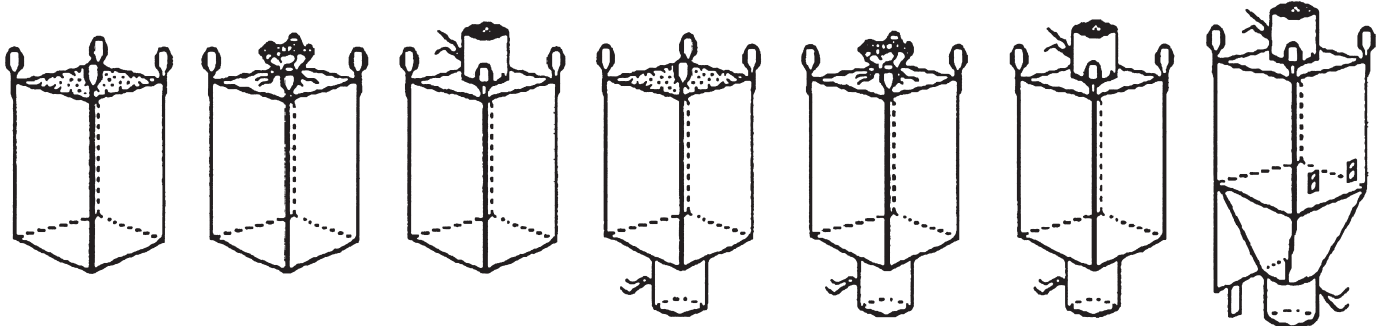


Neljän nostopisteen kerta- ja uudelleenkäytettävät suursäkit



ALFA - BAG
Storsackgroup

MB -suursäkkimallisto:



- Ylhäältä avoin
- Umpipohja

- Ylhäällä "suljinsukka"
- Umpipohja

- Täyttöventtiili
- Umpipohja

- Ylhäältä avoin
- Pohjaventtiili

- Ylhäällä "suljinsukka"
- Pohjaventtiili

- Täyttöventtiili
- Pohjaventtiili

- Täyttöventtiili
- Tyhjennysventtiilillä varustettu kartiopohja, pohjaläppä

Standardikoot

Tilavuus	l	750	1000	1250	1500	1750	2000
Pohjan mitat	cm	77 x 77	88 x 88	88 x 88	88 x 88	97 x 97	97 x 97
Täyttökorkeus	cm	120	115	140	165	165	185
Kokonaiskorkeus	cm	160	160	185	210	210	230
+ tyhjennysventtiilin pituus							
Nostolenkit		leveys 3 - 6 cm			pituus 25 cm		
Täyttö/tyhjennysventtiilit		halkaisija 35 - 65 cm			pituus 45 → cm		
Kantavuus (SWL)	kg	kertakäyttöiset → 2000			uudelleenkäytettävät → 1650		
Varmuuskerroin (SF)		kertakäyttöiset 5 : 1			uudelleenkäytettävät / UN 6 : 1		
Tyypinhyväksyntä/-testaus		Labordata, Saksa / VTT, Suomi / SP, Ruotsi					

Erikoistilauksesta

- Painamme säkkeihin haluamanne tekstit tai kuvat
- Muutamme säkkien pohjakokoa ja täyttökorkeutta, sekä täyttö- ja tyhjennysventtiilien kokoa
- Suojaamme tai vahvistamme säkkien nostolenkit tai muutamme niiden pituutta
- Varustamme säkit elintarvikekelpoisella muovisisäsäkillä, teemme säkit päällystetystä (laminoidusta) kankaasta tai opelemme säkkeihin saumatiivisteet paremman tiiveyden ja kosteussuojan saavuttamiseksi
- Kiinnitämme säkkeihin esim. asiakirjataskut
- Toimitamme vaarallisten aineiden (UN) kuljetukseen tarkoitettuja ja hyväksytyjä suursäkkejä
- Valmistamme täysin muotonsa säilyttäviä COMPACK® -suursäkkejä, joiden käyttäminen alentaa useissa tapauksissa huomattavasti kuljetus- ja varastointikustannuksia verrattuna perinteisiin pakkausmenetelmiin
- Toimitamme staattista sähköä eliminoivat C ja D -tyypin säkit

Kysykää tarjoustamme!



OY ALFA-BAG AB
Storsackgroup

PL 548, Vasarakuja 19
67701 Kokkola
Puh. (06) 8245 100
Fax (06) 8245 148
www.storsack.com
info.finland@storsack.com